

XNB-6001

Cámara de red de 2 megapíxeles con cabezal remoto



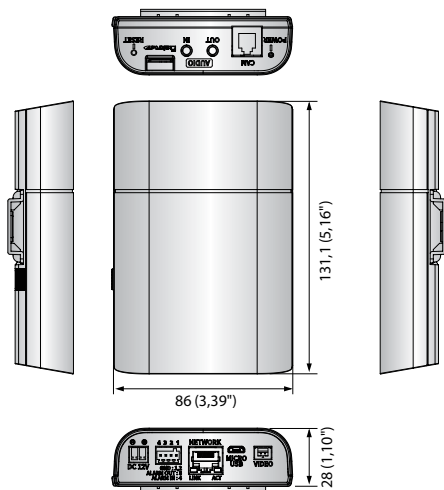
* El objetivo no está incluido

Características principales

- Resolución máx. de 2 megapíxeles (1920 x 1080)
- Compatible con los códecs H.265, H.264 y MJPEG, y flujos de datos múltiples
- Máx. 60 ips a 2 MP (H.265, H.264)
- WDR (120 dB), desempañador y DIS (estabilización digital de imágenes)
- Manipulación, merodeo, detección direccional, detección de empañamiento, detección de audio, seguimiento automático digital, mapa de calor, conteo de personas, gestión de colas, detección de rostros
- Detección de movimiento y transferencia a otra cámara
- Ranura para tarjetas de memoria SD, SDHC y SDXC (máx. 256 GB)
- Visualización modo pasillo y compatibilidad con WiseStreamII
- LDC, PoE / 12V CC, compatibilidad con audio bidireccional

Dimensiones

Unidad: mm (pulg.)



XNB-6001	
VIDEO	
Salida de vídeo	CVBS: 1,0 Vp-p / 75Ω compuesto, 720 x 480(N), 720 x 576(P), para la instalación USB: Micro USB tipo B, 1280 x 720, para la instalación
OPERATIVO	
Título de cámara	Desactivado / Activado (se muestran hasta 85 caracteres) - En todo el mundo: Caracteres ingleses, numéricos y especiales - China: Caracteres ingleses, numéricos, especiales y chinos - Común: Multilínea (Máx. 5), Color (Gris / Verde / Rojo / Azul / Negro / Blanco), Transparencia, Auto-escalado por resolución
Día/Noche	Automático (Eléctrico) / Color / B/N
Compensación de luz de fondo	No / BLC / HLC / WDR
Amplio Rango Dinámico (WDR)	120 dB
Mejora de contraste	SSDR (No / Si)
Reducción de ruido digital	SSNRV (filtro de ruido 2D y 3D) (Activado / Desactivado)
Estabilización de imagen digital	Apagado / encendido
Desempañador	Apagado / automático / manual
Detección de movimiento	Apagado / encendido (8 zonas poligonales), Transferencia
Máscara de privacidad	Apagado / encendido (32 zonas poligonales) - Color: Gris / verde / rojo / azul / negro / blanco - Mosaico
Control de ganancia	Apagado / bajo / medio / alto
Balance de blanco	ATW / AWC / Manual / Interior / Exterior (incluye iluminación de mercurio y sodio)
Contraste	Ajuste de nivel
LDC (corrección de la distorsión de la lente)	Apagado / encendido (5 niveles con mín. / máx.)
Velocidad de obturador electrónico	Mínimo / Máximo / Anti parpadeo (2 ~ 1/12.000 s)
PTZ digital	24x, PTZ digital (Posición predefinida y grupo)
Volteo / espejo	No / Si, Visualización «modo pasillo» (Hallway): 90° ~ 270°
Análisis de vídeo y audio	Manipulación, merodeo, detección bidireccional, detección de desenfoque, detección de empañamiento y polvo, línea virtual, entrada / salida, aparecer / desaparecer, detección de audio, detección de rostros, detección de movimiento, seguimiento automático digital, conteo de personas, mapa de calor, gestión de colas
E/S alarma	Entrada 1 / salida 1
Activadores de alarma	Detección de movimiento, analíticas de vídeo y audio y desconexión de red
Eventos de alarma	Carga de archivos por FTP y correo electrónico, notificación por correo electrónico, almacenamiento local (SD/SDHC/SDXC) o grabación NAS en activadores de evento, salida externa y preconfiguración DPTZ
Contador de píxeles	Compatible
RED	
Ethernet	RJ-45 (10/100 Base-T)
Formato de compresión de vídeo	H.265, H.264 (MPEG-4 Parte 10/AVC): Principal / Base / Alta; MJPEG
Resolución	1920 x 1080, 1280 x 1024, 1280 x 960, 1280 x 720, 1024 x 768, 800 x 600, 800 x 448, 720 x 576, 720 x 480, 640 x 480, 640 x 360, 320 x 240
Frecuencia de cuadro máx.	H.265 / H.264: 60 ips máx. en todas las resoluciones; MJPEG: Máx. 30 ips
Código inteligente	Modo manual (basado en áreas: 5).
WiseStreamII	Compatible
Ajuste de calidad de vídeo	H.265 / H.264 y MJPEG: Control del nivel de la velocidad de bits objetivo
Método de control del Bitrate	H.265 / H.264: CBR o VBR; MJPEG: VBR
Capacidad de flujo de datos	Reproducción múltiple (hasta 10 perfiles)
Entrada de audio	Seleccionable (entrada de micrófono / entrada de línea) Voltaje: 2,5 V CC (4mA), impedancia de entrada: aprox. 2K Ohm
Salida de audio	Salida de línea, nivel de salida máx.: 1 Vrms
Formato de compresión de audio	G.711 u-law / G.726 seleccionable, G.726 (ADPCM) 8000 Hz y G.711 8000 Hz G.726: 16 Kb/s, 24 Kb/s, 32 Kb/s y 40 Kb/s; AAC-LC: 48 Kb/s a 16000 Hz
Comunicación por audio	Bidireccional (2 vías)
IP	IPv4 e IPv6
Protocolo	TCP/IP, UDP/IP, RTP (UDP), RTP (TCP), RTCP, RTSP, NTP, HTTP, HTTPS, SSL/TLS, DHCP, PPPoE, FTP, SMTP, ICMP, IGMP, SNMPv1/v2c/v3 (MIB-2), ARP, DNS, DDNS, QoS, UPnP, Bonjour
Seguridad	Autenticación de inicio de sesión HTTPS (SSL), autenticación de inicio de sesión Digest, filtrado de direcciones IP, registro de acceso de usuarios y autenticación 802.1X (EAP-TLS y EAP-LEAP)
Método de flujo de datos	Unicast / Multicast
Acceso máx. de usuarios	20 usuarios en modo Unicast
Almacenamiento local	SD / SDHC / SDXC (256 Gigabytes) - Las imágenes en movimiento que se graban en la tarjeta de memoria SD/SDHC/SDXC se pueden descargar. NAS (Almacenamiento vinculado a la red), PC local para grabación instantánea
Interfaz de programación de la aplicación	ONVIF perfil S / G, SUNAPI (HTTP API) y Open Platform
Idioma de la página web	Inglés, coreano, chino, francés, italiano, español, alemán, japonés, ruso, sueco, portugués, checo, polaco, turco, neerlandés, húngaro y griego
Visualizador web	S.O. compatibles: Windows 7, 8.1 y 10 y Mac OS X 10.10, 10.11 y 10.12 Visualizador web sin plug-in - Navegadores compatibles: Google Chrome 61, MS Edge 40, Mozilla Firefox 56 (Windows 64 bits solo), Apple Safari 10 (Mac OS X solo) Visualizador Web con plug-in - Navegadores compatibles: MS Explore 11, Apple Safari 10 (solo Mac OS X)
Software de gestión central	SmartViewer y SSM
MEDIOAMBIENTAL	
Temperatura / humedad operativas	-10 °C a +55 °C (+14 °F a +131 °F) / Menos del 90 % de HR
Temperatura / humedad de almacenamiento	-30 °C a +60 °C (-22 °F a +140 °F) / Menos del 90 % de HR
ELÉCTRICO	
Voltaje / corriente de entrada	12 V CC, PoE (IEEE802.3af, clase 3)
Consumo energético	Máx. 6,5 W (12 V CC), Máx. 6 W (PoE)
MECÁNICO	
Color / Material	Marfil
Dimensiones (An. x Al. x L.)	131,1 x 28 x 86 mm (5,16" x 1,10" x 3,39")
Peso	245 g (0,54 lb)

* Visite hanwhasecurity.com para consultar la información y las especificaciones de producto más actualizadas.

* El diseño y las especificaciones están sujetos a cambio sin previo aviso.

* Wisenet es la marca propiedad de Hanwha Techwin, anteriormente conocida como Samsung Techwin.